

sunon

ESPACIO, LUZ Y SOMBRA

TECNOLOGÍA **GM200**

Schenker
Storen

HISTORIA

SUNON & SCHENKER STOREN AG

Schenker Storen AG es una empresa Suiza fundada en el año 1881 especializada en fabricar diferentes y avanzados modelos de persianas exteriores de **laminas graduables**. Sus modelos más representativos son: GM200, GM100, MV90, VR90, EC100 y SOLFLEX.

Las ventajas de los sistemas Schenker Storen permiten un confort interior al transportar la luz natural, regular la temperatura, **evitar miradas indiscretas**, proteger exteriormente de las inclemencias climatológicas, impedir posibles hurtos y conseguir adaptarse a las diferentes necesidades arquitectónicas según el diseño de la edificación.

El nuevo diseño del modelo GM200 permite integrarse en cualquier tipo de construcción ya sea de renovación, obra nueva o superficies acristaladas donde no estaba previsto ningún tipo de protección.

SUNON y Schenker Storen unen sus esfuerzos para colaborar y dar el mejor servicio a sus clientes.

 sunon

*Schenker
Storen*



TECNOLOGÍA GM200

El nuevo diseño del modelo GM200 y sus cualidades para adaptarse a la arquitectura actual permiten integrarse en cualquier tipo de construcción, ya sea de renovación, obra nueva o superficies acristaladas donde no estaba previsto ningún tipo de protección, ofreciendo valor energético, bienestar, regulación de luz y ventilación natural.

La persiana apilable de aluminio con mecanismo de orientación de lamas, tiene un sistema metálico de repliegue y maniobra incorporado en sus guías para una mayor protección. Los nuevos soportes de las lamas son envolventes en el radio interior, unen la lama con el soporte a través de un clip de acero inoxidable; unos grados de curvatura y el grueso de la lama le dan una estabilidad superior en comparación con los modelos anteriores o similares.

Ofrece un conjunto de prestaciones inigualables permitiendo la inclinación (37° o 70°) y regulación de la luz desde cualquier posición de la persiana, **su calidad está certificada en ambientes marinos**.

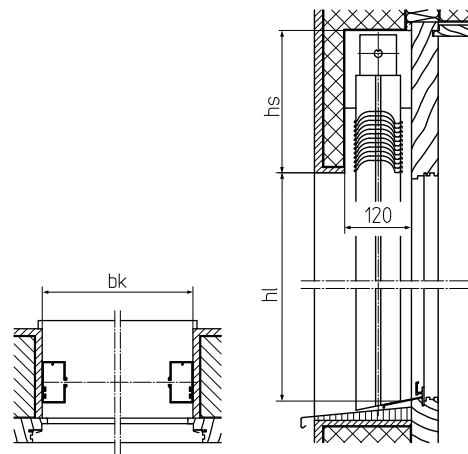
Esta persiana ayuda a la prevención de robos en el hogar u oficina, de serie ya dispone de un **dispositivo de bloqueo de seguridad**: cuando la persiana está totalmente cerrada impide la entrada y elevación de las lamas desde el exterior, dificultando y desalentando a los ladrones. Opcionalmente puede servirse un zócalo de extrusión para mejorar la resistencia y el cierre.



MODELO GM200

Variantes y opcionales

- **Modelo GM200ES:** Permite que todas las lamas sean de extrusión en vez de aluminio perfilado, consiguiendo cualquier color especial o anodizado.
- **Modelo GM200FS:** Fabricación con los mismos perfiles y grados de orientación a escoger, ideal para forrar fachadas, edificaciones tipo doble piel o fachadas ventiladas.
- **Perfil de seguridad** para acoplarse a la última lama inferior y aumentar la estabilidad en zonas de mucho viento o plantas bajas.



DIMENSIONES MÁXIMAS Y MÍNIMAS	INDIVIDUAL		ACOPLADA	
	MANUAL	MOTOR	MANUAL	MOTOR
Altura luz mínima	0,6 m	0,6 m	0,6 m	0,6 m
Altura luz máxima	4,0 m	4,0 m	4,0 m	4,0 m
Ancho mínimo de construcción (bk)	0,6 m	0,6 m	-	-
Ancho máximo de construcción (bk)	2,8 m	2,8 m	-	-
Superficie máxima	6,5 m ²	6,5 m ²	6,5 m ²	20 m ²
Número máximo	-	-	3	4

ALTURA DE LUZ	ALTURA DE REPLEGAMIENTO
600-1000	235
1001-1250	265
1251-1500	290
1501-1750	320
1751-2000	345
2001-2250	375
2251-2500	410
2501-2750	435
2751-3000	465
3001-3250	490
3251-3500	520
3501-3750	545
3751-4000	575

Las guías laterales están elaboradas con aluminio extrusionado de 80x48 mm, sus láminas están fabricadas con aluminio termo lacado rebordeado con un ancho de 90 mm.

Dimensiones en mm.

SISTEMAS DE CONTROL Y MANIOBRA

Accionamientos manuales y con motor.

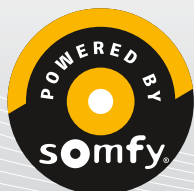
Accionamiento manual: Manivela articulada de aluminio anodizado natural y soporte de plástico gris.

Accionamiento con motor: Motor de inducción 220V/ 50 Hz según el tipo de motor 0'6-1'2A de 130-250 W, para corriente alterna monofase (alumbrado doméstico) está incorporado en el canal soporte, y la potencia conectada según se requiera. Se recomienda la marca Somfy modelo Orienta.

El sistema Orienta simplifica la automatización a través de un operador oculto en el interior del cajón de la persiana, además de subir y bajar las persianas, individualmente o en grupo, en todo momento, el usuario podrá orientar las lamas de las persianas. No requiere herramientas específicas para su instalación o programación.

Automatización y centralización: SUNON aconseja el sistema Animeo Somfy que permite el control mixto de los pulsadores de cualquier serie o marca europea y, a la vez, el control y dominio de todos los sistemas de radio Somfy, en especial los emisores creados para modelos orientables como el MODULIS e IMPRESARIO además de toda la **compatibilidad en captores** de viento-sol, lluvia y temperatura.

El nuevo sistema YESSEO permite la interconexión de todos los modelos que dispone SUNON y el control de diferentes marcas como: VELUX, HORMAN, HONEY WELL, etc.



CONSEJOS Y BINOMIOS

Cajones SUNON y persiana GM200



Para una correcta preinstalación y fácil montaje de la persiana es aconsejable disponer de un cajón Stabil que cumpla las normas del Código Técnico de Edificación.

El modelo de cajón Stabil para GM200 utiliza un sistema patentado que ofrece unas cualidades térmicas y acústicas excelentes con certificado superior a cuarenta decibelios.

Su sistema de paneles térmicos y su diseño consiguen la máxima estabilidad y el plus de modular a diferentes medidas exteriores e interiores según se requiera. Este sistema no requiere registros interiores ni tapas exteriores, consiguiendo una estética y confort inmejorables.

Cuenta con unos acabados exteriores hechos con poliuretano de alta densidad y placas Heraklit, los cuales consiguen una mejor adherencia de los posteriores revestimientos o enyesados.

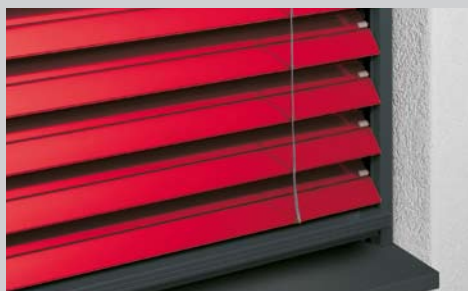
El binomio de persianas apilables o repliegables de Schenker Storen con los cajones túnel de SUNON facilitan los preparativos a los instaladores de ventanas y constructores.

SUNON, en colaboración con arquitectos, proyecta instalaciones donde este sistema permite la preinstalación de mosquiteras o screens entre el cristal y la persiana GM200 ganando espacio, diseño y economizando costes futuros.



OTROS MODELOS

SCHENKER STOREN



Modelo MV90: Es el modelo más robusto de veneciana exterior que existe en el mercado europeo, su sistema de maniobra está diseñado por mecanismos que actúan dentro de las guías. La calidad y el diseño de sus lamas consiguen excelentes prestaciones en insonorización y oscurecimiento.

Modelo MR90: Veneciana exterior de aluminio, su funcionamiento inferior hacia arriba es ideal para oficinas ya que permite el paso de luz superior y regula la zona de trabajo.

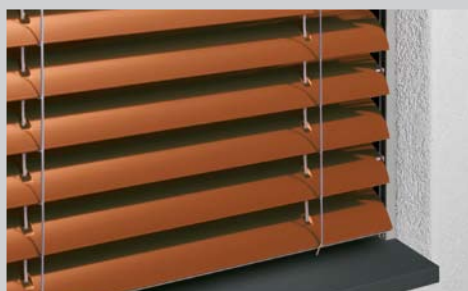


Modelo VR70-VR90: Sistema de veneciana exterior de oscurecimiento en forma de Z con elegantes acabados y diseño en carril guía. Modelo muy silencioso que opcionalmente permite fabricarse con lamas microperforadas.

Dispone de diferentes galerías y sistemas de montaje, opción de lama 70 mm y lama 90 mm para diferentes tipos de edificación o renovación.



Acabados VR70-VR90 en LO: Modelos de doble orientación ideales para oficinas o zonas de trabajo, permiten que la parte superior de la veneciana esté totalmente orientada permitiendo entrar el máximo de luz y la parte inferior esté casi cerrada o con pocos grados de inclinación.



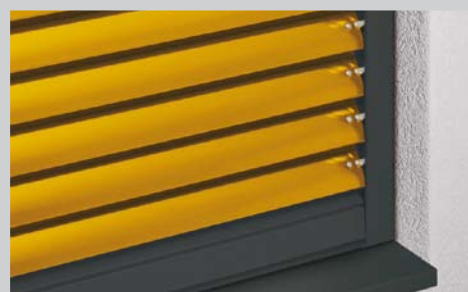
Modelo KR 59-KR80: Modelo más clásico de veneciana exterior con su forma convexa, la fijación de las lamas al cordaje es mediante clips de acero inoxidable, su cordaje es a base de terylene y supera las duras pruebas (test-xeno) que garantizan su resistencia a la fricción y rayos UVA por un mínimo de 10.000 ciclos. Este modelo siempre lleva carriles guía y, opcionalmente, puede fabricarse microperforada.

Dispone de lamas de 59 mm y 80 mm según características que requiera la edificación.



Modelo EC70-EC100: Veneciana exterior ideal para grandes huecos, su diseño de lamas planas deformables consigue que se repliegue en paquetes de reducido tamaño según la altura. La forma deformable de sus lamas y el sistema de guiado mediante cables, permite gran resistencia al viento.

Es posible fabricar este modelo con lamas microperforadas y guiadas a través de carriles guía.



Modelo SOLFLEX: Persiana enrollable con lamas orientables y accesorios de acero inoxidable. Las características técnicas y cualidades de sus materiales están certificadas incluso en ambientes marinos, su diámetro reducido permite adaptarse en cualquier cajón de persiana estándar.

COLORES

21 colores disponibles



NCS-S 3560-R
330 · Púrpura



NCS-S 1502-G
904 · Gris Claro



780 · Bronce



NCS-S 3560-Y80R
120 · Rojo Terracota



NCS-S 0502-B
010 · Blanco



NCS-S 7020-B90G
220 · Verde



NCS-S 1080-Y20R
720 · Amarillo Cromo



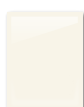
NCS-S 0502-Y
901 · Blanco Puro



NCS-S 8010-Y50R
071 · Marrón



RAL 7016
276 · Gris Antracita



NCS-S 0903-Y27R
905 · Blanco Crema



NCS-S 3040-B40G
908 · Azul Turquesa



RAL 9007
907 · Gris Aluminio



NCS-S 2020-G90Y
909 · Beige-Verde



NCS-S 4030-R90B
903 · Azul Paloma



RAL 9006
140 · Aluminio



NCS-S 2010-Y30R
240 · Beige Claro



NCS-S 5040-B
440 · Azul Celeste



NCS-S 3000-N
130 · Gris



NCS-S 4010-Y50R
110 · Beige



NCS-S 4350-R74B
906 · Azul Ultramar

■ Disponibilidad de 21 colores estándar (colores RAL 7022 y color manganeso consultar precio).

■ Opción del modelo GM200 con lamas de soportes y clips de acero inoxidable lacados del mismo color que la persiana.

■ Todos los productos Schenker Storen cumplen con la norma de calidad ISO 9001:2000 y la norma de gestión ambiental ISO 14000:2004.

EXPERIENCIA Y SERVICIOS SUNON

www.sunon.es

*Según modelo de persiana

SUNON participa en todas las fases del proyecto: asesora a los arquitectos o técnicos proponiendo soluciones personalizadas en obra nueva o renovación, realiza una **prueba virtual*** para que el cliente final visualice las diferentes y variadas opciones según la arquitectura prevista, suministra un **estudio técnico y económico** donde se aportará un servicio total (productos, montaje propio, asesoría y mantenimiento postventa).

SUNON dispone de distribuidores y empresas autorizadas para la venta y montaje de productos Schenker Storen.

Consulte nuestra página web.





CENTRAL

Calle Sant Climent, 79
P.A.E. D'Osona
08500 Vic (Barcelona)
vic@sunon.es
T 93 886 31 79 · F 93 886 43 51

DELEGACIÓN GIRONA

Calle Barcelona, 34
17002 Girona
girona@sunon.es
T 972 222 723 · F 972 226 692

DELEGACIÓN SANT CUGAT DEL VALLÈS

Paseo Francesc Macià, 34
08172 Sant Cugat del Vallès (Barcelona)
cugat@sunon.es
T 93 587 90 81 · F 93 674 86 04

DISTRIBUIDOR AUTORIZADO:

DATOS A ESPECIFICAR EN LA MEMORIA TÉCNICA:

· Persiana replegable **GM200 fabricada por Schenker Storen** con mecanismo de orientación y repliegue totalmente metálico e integrado dentro de las guías.

· Guías laterales de 80 x 48 mm.

· Tipo lama: Perfiladas Extrusionadas

· Lacado: Guías Lamas Niebla salina

· Tipo de accionamiento: Cardán Motorizado