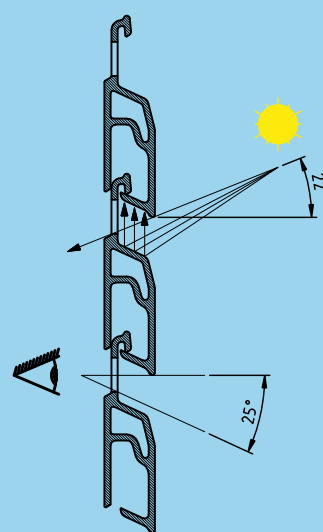
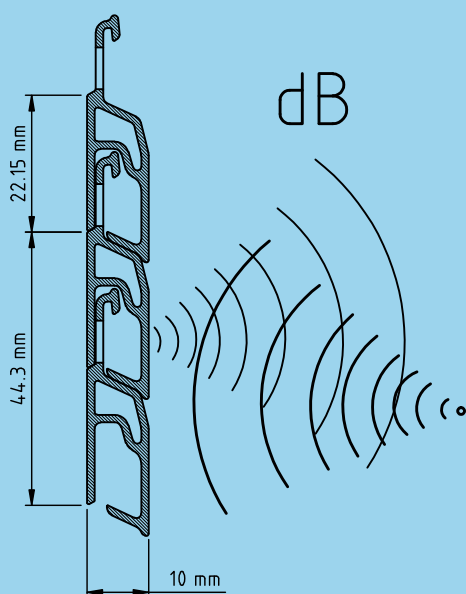


# DISEÑO INNOVADOR Y MULTIFUNCIONAL

Persiana de innovador y elegante diseño, con prestaciones ecoeficientes a nivel térmico y confort de iluminación natural, concebida de forma multifuncional como protección de seguridad con certificado WK y construida con materiales de máxima calidad para garantizar una máxima durabilidad y mínimo mantenimiento.

Su original forma exterior en posición entreabierta permite la máxima entrada de luz y ventilación. Su generoso troquelado la convierte en el modelo con la mejor visibilidad a la vez que su cuidadoso diseño no permite la entrada a los rayos solares a partir de 22° de inclinación de esta forma evita el deslumbramiento o reflejos por exceso de luz protegiéndonos a la vez de miradas indiscretas del exterior.

La geometría de sus perfiles y troquelado está estudiada para aumentar al máximo la refrigeración por ventilación favoreciendo el efecto venturi, provocando una reducción en verano de la temperatura en unos 10° aproximadamente y en invierno con las lamas totalmente cerradas actúa como abrigo impidiendo la rápida disipación del confortable calor y reduciendo considerablemente el consumo de energía en calefacción.



## DESIGN INNOVANT ET MULTIFONCTIONNEL

Volet au design innovant et élégant, doté de prestations éco-efficaces au niveau thermique et du confort d'éclairage naturel, il est conçu de façon multifonctionnelle en tant que protection de sécurité à certificat WK et construit dans des matériaux de qualité optimale pour garantir une durabilité maximale et un entretien minimum.

Sa forme extérieure originale en position entrouverte permet de maximiser l'entrée de lumière et la ventilation. Grâce à son généreux ajourage, ce modèle offre une meilleure visibilité tandis que son design soigné ne permet pas l'entrée des rayons solaires à partir de 22° d'inclinaison pour éviter l'éblouissement ou les reflets dus à l'excès de lumière ou pour protéger l'intérieur des regards indiscrets.

La géométrie de ses profilés et son ajourage sont conçus pour augmenter au maximum le refroidissement par ventilation et favoriser l'effet Venturi, créant ainsi une chambre qui sert de protection solaire et réduit la température d'environ 10° en été. En hiver, une fois les lames totalement fermées, le modèle agit comme un manteau qui empêche la dissipation rapide de la chaleur confortable et réduit considérablement la consommation d'énergie pour le chauffage.


## INNOVATIVE DESIGN AND MULTIFUNCTIONALITY

Blinds with an innovative and elegant design, and with eco-efficient features in terms of thermal protection and the comfort of natural lighting, conceived as a WK certified multifunctional security protection and constructed from materials of the highest quality in order to ensure maximum durability and minimum maintenance.

Their original external shape in half-open position allows the maximum amount of light and ventilation to enter. Their generous perforations gives this model greater visibility, while their careful design prevents the entry of the sun's rays at angles higher than 22° to avoid dazzling or creating reflections from excess light, and protecting those inside from prying from the outside.

The geometry of their profiles and perforations is designed to maximise cooling by ventilation and to encourage the Venturi effect, creating a cavity which provides protection from the sun in summer by reducing the temperature by approximately 10°, and in winter with the slats fully closed they act as a protective layer preventing the rapid dissipation of the comfortable heat and reducing heating energy consumption considerably.



 **sunon**

BLIND EFFICIENCY & SECURITY:  
**RE20**